

EXAMEN PROFESSIONNEL ADJOINT TECHNIQUE 1<sup>ère</sup> CLASSE  
SESSION 2010

Spécialité ENVIRONNEMENT HYGIENE

Epreuve écrite à caractère professionnel, portant sur la spécialité choisie par le candidat lors de son inscription. Cette épreuve consiste, à partir de documents succincts remis au candidat, en trois à cinq questions appelant des réponses brèves ou sous forme de tableaux et destinées à vérifier les connaissances et aptitudes techniques du candidat.

Durée : 1 heure 30 – Coef. 2

**CONSIGNES :**

*Il vous est rappelé que votre identité ne doit figurer que dans la partie supérieure droite de la copie (ou des copies) mise(s) à votre disposition (partie à coller pour respecter l'anonymat). Toute mention d'identité portée sur toute autre partie de la copie (ou des copies) que vous remettrez en fin d'épreuve entraînera l'annulation de votre épreuve.*

**Les candidats rédigent leurs réponses exclusivement sur le présent sujet qui sera agrafé à l'intérieur de la copie d'examen anonyme.**

*Vous ne devez pas dégrafer le sujet.*

*L'énoncé du sujet et les feuilles de brouillon ne sont pas considérés comme faisant partie de la copie et ne font, par conséquent, pas l'objet d'une correction : ils ne seront donc pas ramassés.*

*L'utilisation d'une calculatrice conforme au règlement du concours ou de l'examen est autorisée. L'usage de documents est interdit.*

*Les surveillants ne sont pas habilités à répondre aux demandes d'éclaircissement concernant le sujet.*

**Les résultats devront être justifiés.**

*Le sujet comporte 10 pages. Assurez-vous qu'il est complet. Dans le cas contraire, réclamez-en un au responsable de salle.*

**Barème sur 20 :**

- Question 1 : 4 points
- Question 2 : 4 points
- Question 3 : 4 points
- Question 4 : 4 points
- Question 5 : 4 points

**QUESTION 1 : MATHEMATIQUES (4 points)**

Dans le Doubs, la répartition par âge des adjoints techniques en spécialité environnement hygiène, en personnes, est la suivante :

	Moins de 30 ans	Entre 30 et 45 ans	Plus de 45 ans	Total
Hommes	7	.....	.....	65
Femmes	.....	11	.....	35
Total	15	47	.....	.....

1) Complétez le tableau précédent (1,5 pt)

2) Déterminer : (2,5 pts)

- le pourcentage de femmes de plus de 30 ans

.....  
.....  
.....

- le pourcentage de femmes de plus de 30 ans parmi les femmes

.....  
.....  
.....

- le pourcentage d'hommes de plus de 45 ans parmi les employés de plus de 45ans

.....  
.....  
.....

- le pourcentage d'employés de plus de 30 ans

.....  
.....  
.....

- le pourcentage de femmes de moins de 45 ans

.....  
.....  
.....

- le pourcentage de femmes de moins de 45 ans parmi les employés de moins de 45ans

.....  
.....  
.....

*PS : les résultats seront arrondis à 0,01 près*

**QUESTION 2 : LECTURE DE PLAN (4 points)**

Vous travaillez au sein des services techniques de Croqueville.

Vous êtes en charge d'entretenir la piscine municipale.

En vous aidant des deux schémas suivants, vous calculerez les éléments nécessaires :

- pour traiter l'intérieur de la piscine
- pour nettoyer les pourtours carrelés

On veut traiter les côtés intérieurs de la piscine ainsi que le fond.

Les produits antibactériens mis à votre disposition ont un pouvoir nettoyant de 10 m<sup>2</sup> pour 3 litres de produit et ils sont vendus en bouteille de 25 litres à 45,73 € hors taxe l'unité.

1) Quelle est la surface à traiter ? (1,5 pt)

.....  
.....  
.....  
.....  
.....  
.....  
.....  
.....

2) Quel est le coût d'achat HT pour la surface à traiter des produits d'entretien ? (0,5 pt)

.....  
.....  
.....

3) Quel est le coût d'achat TTC de ces produits sachant que la TVA est à 19,6% ?  
(0,5 pt)

.....  
.....  
.....

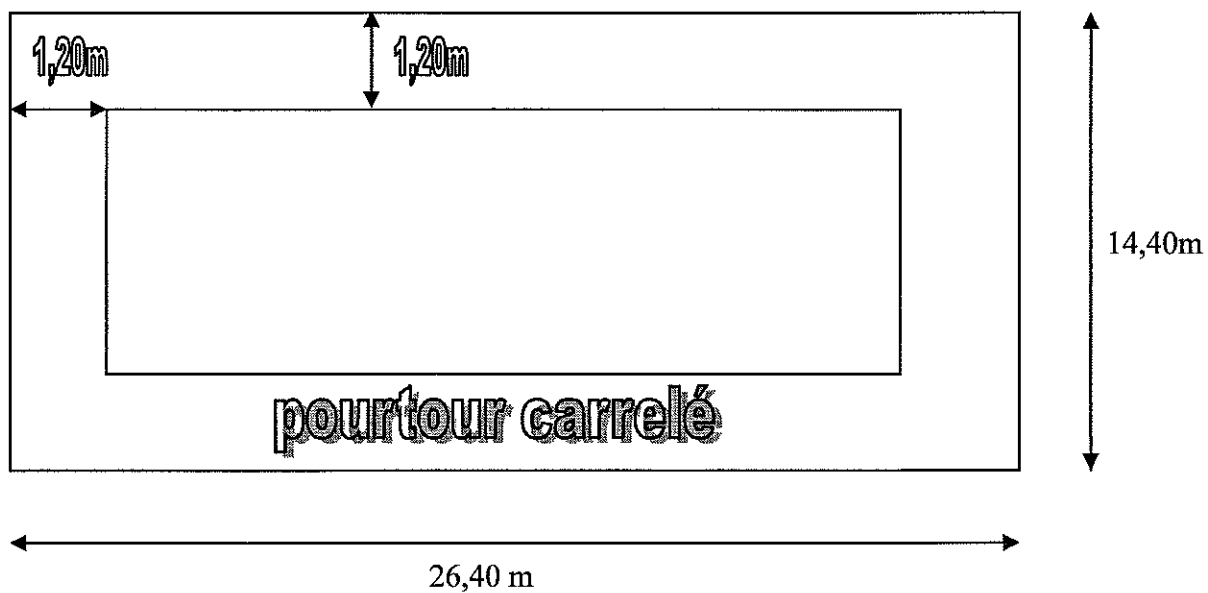
4) Quelle est la surface carrelée à nettoyer ? (1 pt)

.....  
.....  
.....  
.....

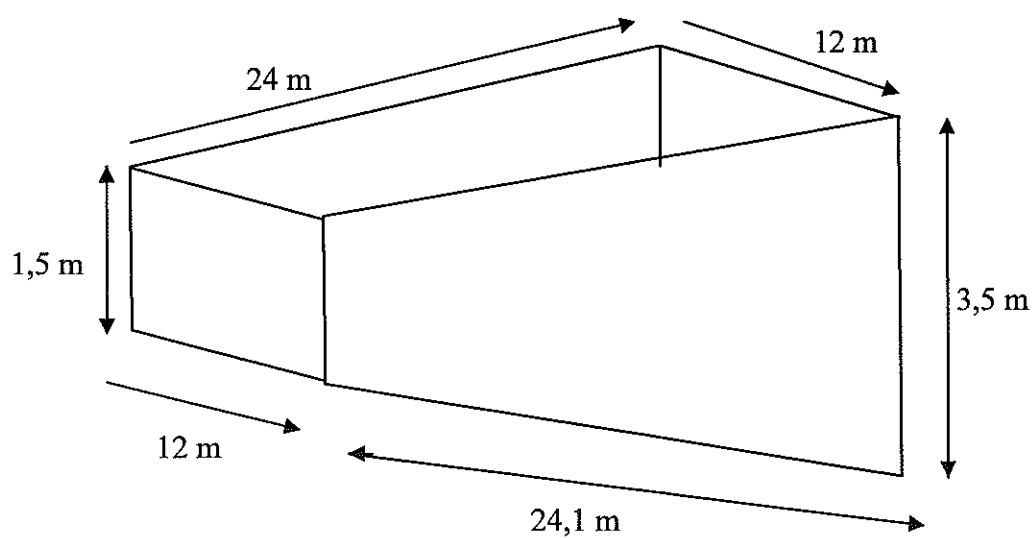
5) Quelle quantité d'eau de javel à 48 degrés chlorométriques (1 berlingot) faut-il diluer pour obtenir une solution de 10 grammes par litre pour l'espace d'entrée à la piscine (pédiluve) de 20 litres sachant que 1 degré chlorométrique est égal à 3,17 grammes de chlore ? (0,5 pt)

.....  
.....  
.....  
.....  
.....

Vue de dessus de l'ensemble



vue en perspective de la piscine



Les schémas ne sont pas à l'échelle.



**QUESTION 4 : questions techniques communes (4 points)**

1) Certains produits d'entretien des piscines portent les mentions suivantes : fongicide, bactéricide, virucide. Inscrivez en face de chaque mot leur signification précise : **(0,75 pt)**

- fongicide :  
.....  
.....  
.....
  
- bactéricide :  
.....  
.....  
.....
  
- virucide :  
.....  
.....  
.....

2) Donner les deux fonctions d'un détergent désinfectant : **(0,5 pt)**

.....  
.....  
.....  
.....

3) Pour garantir l'efficacité d'un détergent, il faut respecter les dosages prévus par le fabricant. Calculer la quantité de désinfectant à mesurer pour préparer 10 litres de solution à 0,5 % (réponse en ml et détails des calculs) **(0,5 pt)**

.....  
.....  
.....  
.....  
.....

4) Parmi ces trois propositions, cocher la signification du mot « rémanence ». **(0,25 pt)**

- Persistant, difficile à éliminer
- Subsistant après la disparition de la cause
- Se reproduisant en permanence

5) Donner le type de produit nécessaire pour enlever les dépôts de calcaire ainsi que sa plage de PH (acide, neutre, basique). **(0,25 pt)**

.....  
.....

6) Pour quel type de matériel de nettoyage parle-t-on de « jet crayon » ? **(0,25 pt)**

.....  
.....


7) Le lavage d'un mur extérieur nécessite l'utilisation d'un nettoyeur haute pression et d'un détergent biodégradable. Donner la signification du terme biodégradable. **(0,25 pt)**

.....  
.....

8) Vous devez faire l'entretien à fond des douches très encrassées et entartrées. Indiquez dans le tableau ci dessous l'ordre d'utilisation des produits dont vous disposez et précisez ce que vous devez faire entre chaque produit. **(1,25 pt)**

	Action entre chaque produit	Ordre d'utilisation
Désinfectant		
Détergent – désinfectant		
Crème à récurer		
Détartrant		
Gel spécial entretien journalier des sanitaires		

**QUESTION 5 : QUESTIONS HYGIENE ET SECURITE (4 points)**

1.- L'étiquetage des produits chimiques est en cours d'évolution. Quel(s) nouveau(x) pictogramme(s) retrouvera-t-on sur un produit comportant actuellement la mention « Irritant pour les yeux » et le symbole  ? Entourez le ou les pictogramme(s) (1pt)



2.- Pour le nettoyage des locaux, votre autorité territoriale vous propose différents types de gants (voir fiche annexe). Lequel est adapté à cet usage et pourquoi ? (1pt)

.....  
.....

3.- Quelles mesures d'hygiène pourriez-vous proposer à votre collectivité, pour limiter la propagation d'une pandémie grippale ? (1pt)

.....  
.....  
.....  
.....

4.- En tant que gardien de déchetterie, citez les principaux risques et les moyens de prévention à mettre en œuvre sur votre lieu de travail ? Citez au moins 3 risques et 3 moyens de prévention. (1pt)

<b>RISQUES</b>	<b>MESURES DE PRÉVENTION</b>

1



4.2.2.3  
 Gant 5 doigts croûte de bovin,  
 renfort sur la paume et les bouts  
 de doigts.  
 Dos et manchette toile rouge,  
 élastique de serrage sur le dos.  
 Coloris gris et rouge.  
 Condt : 10 paires.



2



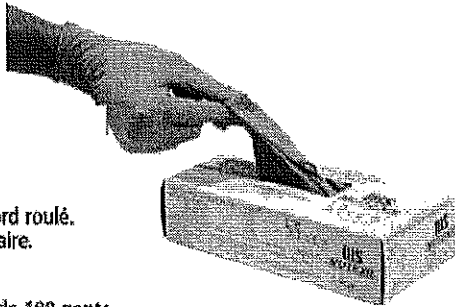
0.1.2.1  
 Gant nylon coupe ville avec ourlet.  
 Coloris blanc.  
 Condt : 10 paires.



3



Gant nitrile poudré, bord roulé.  
 Agréé contact alimentaire.  
 Coloris bleu.  
 Conditionnement : boîte de 100 gants



4



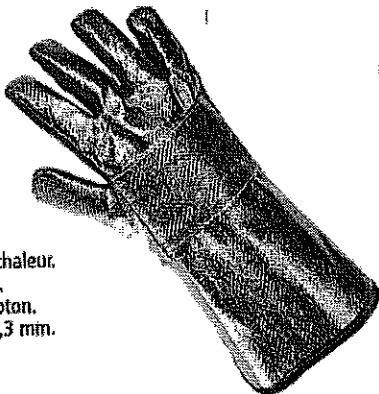
Gant latex naturel non supporté.  
 Intérieur flocké coton.  
 Longueur : 33 cm.  
 Epaisseur : 0,4 mm.  
 Coloris bleu.  
 Condt : 10 paires.



5



Gant cuir croûte de bovin anti-chaueur.  
 Dos en tissu Kevlar® aluminisé.  
 Entièrement doublé molleton coton.  
 Longueur : 36 cm. Epaisseur : 1,3 mm.  
 Coloris alu, brique.  
 Condt : 5 paires.



6



Gant enduction nitrile sur support  
 100 % coton interlock dos aéré,  
 Poignet tricot.  
 Coloris bleu.  
 Condt : 10 paires.



**CORRIGE EXAMEN PROFESSIONNEL**  
**ENVIRONNEMENT HYGIENE 2010**

**QUESTION 1 : MATHEMATIQUES ( 4 points )**

Dans le Doubs, la répartition par âge des agents techniques, en personnes, est la suivante :

	Moins de 30 ans	Entre 30 et 45 ans	Plus de 45 ans	Total
Hommes	7	...36..	..22.....	65
Femmes	...8...	11	.16...	35
Total	15	47	38.	...100....

1) Complétez le tableau précédent 6 x 0,25 points

2) Déterminer :

- le pourcentage de femmes de plus de 30 ans 0,25 points

..... $(11+16) \times 100 / 100 = 27 \%$

- le pourcentage de femmes de plus de 30 ans parmi les femmes 0,5 pts

..... $(11+16) \times 100 / 35 = 77,14\%$

- le pourcentage d'hommes de plus de 45 ans parmi les employés de plus de 45ans 0,5 pts

..... $22/38 \times 100 = 57,89 \%$

- le pourcentage d'employés de plus de 30 ans 0,5 pts

..... $(47+38) / 100 \times 100 = 85\%$

- le pourcentage de femmes de moins de 45 ans 0,25 pts

..... $(8+11) / 100 \times 100 = 19\%$ .....

- le pourcentage de femmes de moins de 45 ans parmi les employés de moins de 45ans 0,5 pts

..... $(8+11) / (15+47) \times 100 = 30,65\%$ .....

si résultat mal arrondi, enlever 0,5 points pour l'exercice

PS : les résultats seront arrondis à 0,01 près

## QUESTION 2 : LECTURE DE PLAN (4 points)

Vous travaillez au sein des services techniques de Montbéliard.

Vous êtes en charge d'entretenir la piscine municipale.

En vous aidant des deux schémas suivants, vous calculerez les éléments nécessaires :

- pour traiter l'intérieur de la piscine
- pour nettoyer les pourtours carrelés.

1) Quelle est la surface à traiter ? 1,5 points

**Surface du fond (0,5 pts)**

$$24,1 \times 12 = 289,20 \text{ m}^2$$

**surface côtés intérieurs (1 pt)**

$$(12 \times 1,5) + (12 \times 3,5) + 2 \times 1/2 \times (1,5 + 3,5) \times 24 = 18 + 42 + 120 = 180 \text{ m}^2$$

$$\text{total à traiter : } 289,20 + 180 = 469,20 \text{ m}^2$$

2) Quel est le coût d'achat HT des produits ? 0,5 pt

**Quantité de produits :  $469,20 \times 3/10 = 140,76$  litres soit 5,63 bouteilles**

**On achète 6 bouteilles soit  $6 \times 45,73 = 274,38$  € HT**

3) Quel est le coût d'achat TTC ? 0,5 point

$$274,38 \times 1,196 = 328,16 \text{ €}$$

4) Quelle est la surface carrelée ? 1 point

**Plusieurs solutions possibles :**

$$\underline{\text{1}^{\text{er}} \text{ cas}} : (1,20 \times 14,40) \times 2 + (1,20 \times (26,40 - 2,40)) \times 2 = 34,56 + 57,6 = 92,16 \text{ m}^2$$

$$\underline{\text{2}^{\text{ème}} \text{ cas}} : 26,40 \times 14,40 - 24 \times 12 = 92,16 \text{ m}^2$$

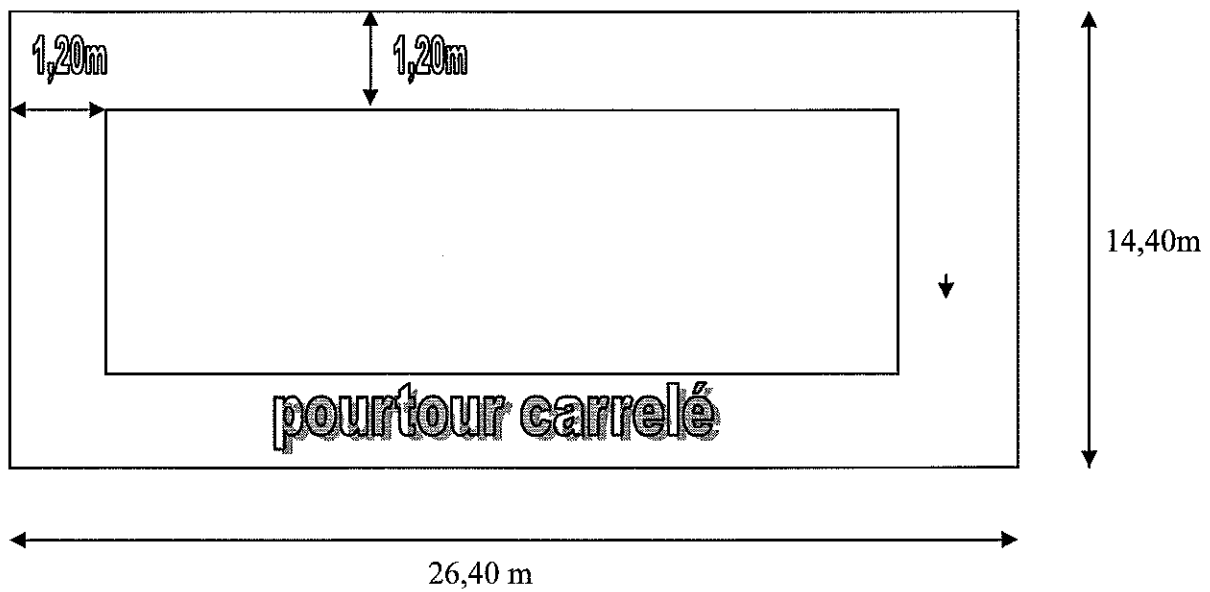
5) quelle quantité d'eau de javel ? 0,5 point

1°  $\longrightarrow$  3,17 g de chlore

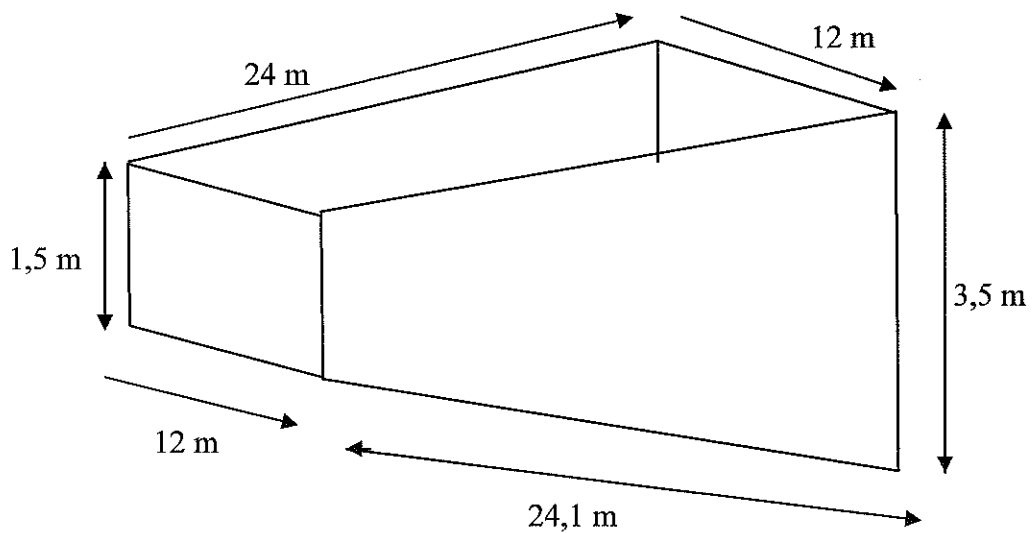
48°  $\longrightarrow$  152,16 g de chlore dans un berlingot d'eau de javel

**Concentration 10g /litre : pour 20 litres de préparation, il y aura 200g de chlore soit 1,3 berlingots**

vue de dessus de l'ensemble



vue en perspective de la piscine



Les schémas ne sont pas à l'échelle

**QUESTION 3 : organisation de chantier (4 points)**

Vous êtes en charge d'avancement dans un travail de nettoyage ou de nettoyage.  
Au cours d'une journée, vous devez effectuer le nettoyage de 5 surfaces différentes.

A partir des données du tableau ci après vous calculerez :

- votre vitesse d'avancement pour chaque surface nettoyée
- la surface totale traitée
- le temps total passé au nettoyage des 5 surfaces
- votre vitesse moyenne d'avancement pour la totalité de l'opération de nettoyage.

Les résultats relatifs aux vitesses seront arrondis à l'entier le plus proche. – 0,5 pt si non respecté

Sachant que le temps total passé à votre poste de travail est de 6 h 45 min , vous préciserez quelle a été la durée consacrée pour les autres activités de travail qui ne sont pas des activités de nettoyage : déplacements, préparation et rangement .

Vous détaillerez vos calculs et remplirez le tableau suivant. 8 x 0,5 pts dans le tableau

Surface A : 1h13min = 1,22h soit  $1250/1,22 = 1025 \text{ m}^2/\text{h}$

Surface B : 0h57min =  $57/60 = 0,95\text{h}$  soit  $870/0,95 = 916 \text{ m}^2/\text{h}$

Surface C : 1h38min = 1,63h soit  $1450/1,63 = 890 \text{ m}^2/\text{h}$

Surface D : 0h49min = 0,82 h soit  $630/0,82 = 768 \text{ m}^2/\text{h}$

Surface E : 1h17min = 1,28h soit  $1030/1,28 = 805 \text{ m}^2/\text{h}$

Total temps = 3h174min = 5h54min

6h45min – 5h54min = 5h105min-5h54min = 51 min

vitesse moyenne =  $5230/5,9 = 886 \text{ m}^2/\text{h}$

**LES CALCULS EN MINUTES SERONT ACCEPTES.**

Surfaces traitées	Nombre de m <sup>2</sup>	Temps passé en heures et minutes	Vitesse d'avancement en m <sup>2</sup> /h
Surface A	1250	1 h 13 min	1025
Surface B	870	0 h 57 min	916
Surface C	1450	1 h 38 min	890
Surface D	630	0 h 49 min	768
Surface E	1030	1 h 17 min	805
total	5230	5h 54 min	Moyenne : 886
Temps total passé sur le poste de travail		6 h 45 min	////////////////////
Temps passé aux autres activités		51 min	////////////////////

**QUESTION 4 : questions techniques communes ( 4 points )**

1) certains produits d'entretien des piscines portent les mentions suivantes : fongicide, bactéricide, virucide. Inscrivez en face de chaque mot leur signification précise :

**3 x 0,25 points**

- fongicide : .....qui détruit les moisissures et levures  
.....  
.....
- bactéricide :  
.....qui détruit les bactéries  
.....  
.....
- virucide :  
.....qui détruit les virus  
.....  
.....

2) donner les deux fonctions d'un détergent désinfectant : **0,5 points**

.....  
.....**nettoyer et désinfecter**

3) Pour garantir l'efficacité d'un détergent, il faut respecter les dosages prévus par le fabricant. Calculer la quantité de désinfectant à mesurer pour préparer 10 litres de solution à 0,5 % (réponse en ml et détails des calculs) **2 x 0,25 points**

.....  
.....**10x 0,5/100 = 0,05 litres soit 50ml**  
.....  
.....

4) Parmi ces trois propositions, cocher la signification du mot « rémanence » **0,25pt**

- Persistant, difficile à éliminer
- Subsistant après la disparition de la cause
- Se reproduisant en permanence

5) Donner le type de produit nécessaire pour enlever les dépôts de calcaire ainsi que sa plage de PH (acide, neutre, basique) **0,25 point**

**Détartrant et PH acide**

6) Pour quel type de matériel de nettoyage parle-t-on de « jet crayon » ? **0,25 point**  
**Nettoyeur haute pression**

7) Le lavage d'un mur extérieur nécessite l'utilisation d'un nettoyeur haute pression et d'un détergent biodégradable. Donner la signification du terme biodégradable **0,25pt**

.....  
.....**qui est dégradé par la nature**

8) Vous devez faire l'entretien à fond des douches très encrassées et entartrées. Indiquez dans le tableau ci dessous l'ordre d'utilisation des produits dont vous disposez et précisez ce que vous devez faire entre chaque produit

**1,25 points**

	Action entre chaque produit	Ordre d'utilisation
Désinfectant		<b>3</b>
Détergent – désinfectant		<b>4</b>
Crème à récurer	<b>rincer</b>	<b>1</b>
Détartrant	<b>rincer</b>	<b>2</b>
Gel spécial entretien journalier des sanitaires		<b>5</b>